

La MC104 est la plus petite des mini-grues Maeda, mais elle renferme une capacité de levage fantastique sur toute sa portée. Son corps étroit lui permet de passer par les portes standards, et donc de travailler dans des endroits inaccessibles aux grues normales. La MC104 est équipée d'un moteur électrique qui fonctionne à l'aide de n'importe quelle alimentation triphasée.

#### Résumé des fonctionnalités

- 0,995 tonne de capacité max.
- 5,5 m de hauteur de fonctionnement max.
- Corps effilé (600 mm)
- Moteur électrique
- Faible pression au sol
- Manœuvrable et stable
- Transmission hydrostatique
- Chenilles en caoutchouc
- Télécommande
- Garantie 2 ans

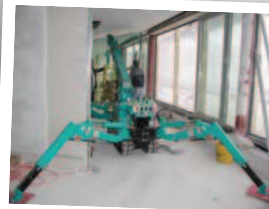
#### D'autres images...



Pose de vitrages



Maçonnerie en pierre



Accès restreint



Levage sur toit



Déplacement

**Spécifications**

Capacité	Maximum	0,995 t x 1,1 m
Rayon de portée	Maximum	5,1 m x 200 kg
Hauteur de levage	Maximum	5,5 m x 650 kg
Dimensions	MC104CER	2160 mm x 600 mm x 1305 mm
Poids	MC104CER	1050 kg
Vitesse du crochet	Maximum	3,2 m/min. (4 brins, 3ème couche)
Vitesse d'un brin	Maximum	12,8 m/min. (3ème couche)
Câble de palan	Type	IWRC 6 x Fi (29) Ø 6 mm x 39 m
Système télescopique	Longueur de flèche	1,85 m - 5,30 m
	Vitesse de télescopage	3,45 m / 20 sec.
	Type de flèche	Flèche télescopique pentagonale à 4 sections entièrement automatique
Système de palan sur flèche	Vitesse angulaire du palan	0° - 75° / 11 sec.
Système de rotation	Vitesse angulaire de rotation	360° continu / 1,3 tr/min
Système de stabilisation	Type	4 de type caisson à position multiple. Vérins hydrauliques avec clapets de verrouillage
Système de traction	Transmission	Hydrostatique, avant et arrière à variation continue
	Vitesse de déplacement	0 - 1,9 km/h
	Pente maximum	20°
	Longueur x largeur au sol Pression au sol	1044 mm x 180 mm (dimensions des chenilles) 0,29 kgf/cm²
Moteur	Moteur électrique	5,5 kW, 4 P, 380 V Étanche refroidi par ventilation
Équipement de série	Éclairage de travail, compteur horaire, moufle à 4 brins, chenilles caoutchouc noir, télécommande câblée, protection contre le surenroulement.	
Équipement en option	Chenilles en caoutchouc blanc, moufle à 1 brin, moufle à 2 brins, télécommande sans fil.	

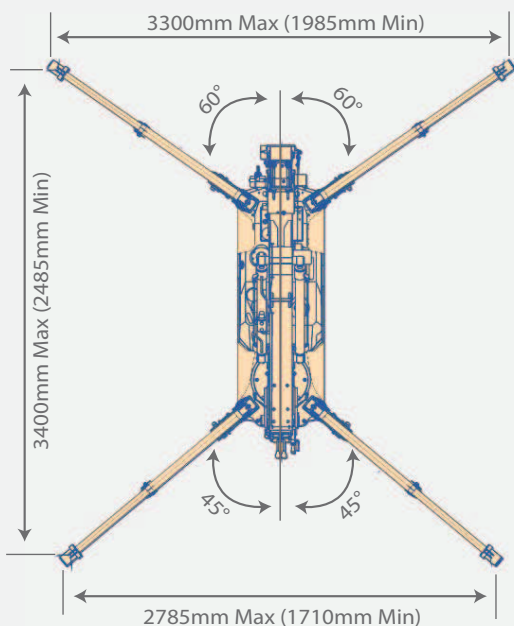
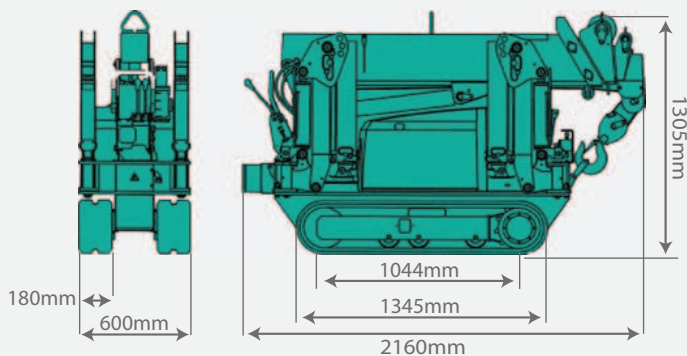
**Charge nominale totale avec stabilisateurs en position maximum**

Flèche 1,85 m		Flèche 3,00 m		Flèche 4,15 m		Flèche 5,30 m	
Rayon de portée (m)	Charge nominale totale (kg)	Rayon de portée (m)	Charge nominale totale (kg)	Rayon de portée (m)	Charge nominale totale (kg)	Rayon de portée (m)	Charge nominale totale (kg)
< 1,1	995	< 1,1	995	< 1,8	820	< 2,4	650
1,3	980	1,3	980	2,0	750	2,5	620
1,5	890	1,5	890	2,5	620	2,8	550
1,65	790	2,0	750	2,8	550	3,0	500
		2,5	620	3,0	500	3,5	380
		2,8	550	3,5	380	4,0	300
				3,95	300	4,5	250
						5,1	200

**Charge nominale totale avec stabilisateurs dans n'importe quelle position**

Flèche 1,85 m		Flèche 3,00 m		Flèche 4,15 m		Flèche 5,30 m	
Rayon de portée (m)	Charge nominale totale (kg)	Rayon de portée (m)	Charge nominale totale (kg)	Rayon de portée (m)	Charge nominale totale (kg)	Rayon de portée (m)	Charge nominale totale (kg)
< 1,1	735	< 1,1	735	< 1,8	435	< 2,4	295
1,3	620	1,3	620	2,0	405	2,5	280
1,5	540	1,5	540	2,5	280	2,8	210
1,65	490	2,0	405	2,8	210	3,0	185
		2,5	280	3,0	185	3,5	140
		2,8	210	3,5	140	4,0	100
				3,95	110	4,5	75
						5,1	60

**Dimensions**

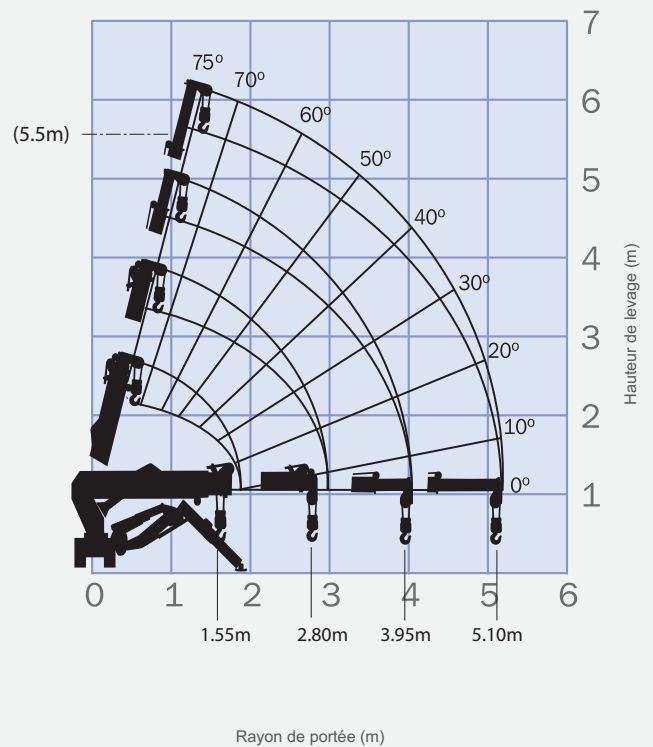


Le diagramme illustre les stabilisateurs en position maximum

**Portée maximum sous le niveau du sol**

Quatre brins	Deux brins	Un brin
8 m	16 m	32 m

**Diagramme de portée**



Le diagramme de portée ne prend pas en compte la déformation de la flèche par la charge.